



UN UNICO DISPOSITIVO. VISIBILITÀ Istantanea DEI PROCESSI.

Letture RFID IRX200



Visibilità in tempo reale. Tracciamento con un unico dispositivo all-in-one. Affidabilità industriale.

Massimizza la visibilità in tempo reale dei processi industriali con prestazioni RFID all'avanguardia

- ▶ Leggi 1.000 targhette al secondo
- ▶ Antenna RFID UHF integrata
- ▶ Edge computing integrato
- ▶ Connettori Profinet e OPC UA
- ▶ Grado di protezione IP67
- ▶ Resistenza agli urti EN 60068-2-27
- ▶ Resistenza alle vibrazioni EN 60068-2-6
- ▶ Temperatura di utilizzo da -20 °C a 55 °C

MASSIMIZZA LA VISIBILITÀ



LETTORE RFID INTEGRATO ALL-IN-ONE



SUPPORTO NATIVO PER CONNESSIONI IT E OT

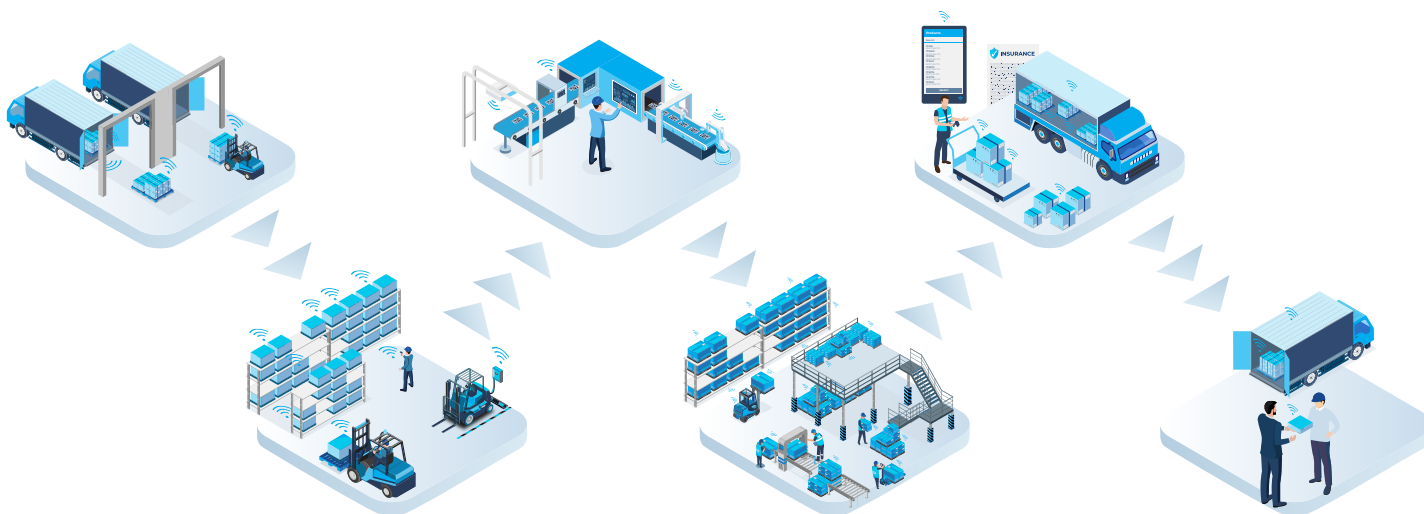


COSTRUITO PER AMBIENTI INDUSTRIALI

IRX200 LETTORE RFID

VISIBILITÀ Istantanea DEI PROCESSI.

- Tracciamento dei semilavorati • Tracciamento del ciclo di vita degli utensili
- Inventario in tempo reale • Rilevamento dello stato delle attrezzature •
- Sicurezza delle spedizioni • Ispezione delle consegne



IDENTIFICAZIONE RFID UHF

Standard di conformità ISO	ISO 18000-63 (EPC Classe 1Gen2v2)
Frequenza	ETSI 865.6-867.6 MHz o FCC/IC 902-928 MHz
Potenza irradiata RF	Max ERP 2 W (33 dBm)/EIRP 3,3 W (35,2 dBm)
Caratteristiche dell'antenna	Polarizzata circolarmente. Guadagno massimo +7,5 dBic
Massima sensibilità di ricezione	-87dBm
Velocità di lettura	Fino a 1.000 targhette al secondo
Porta antenna esterna	1 RP-TNC femmina con potenza condotta di 30 dBm

PIATTAFORMA

Unità di elaborazione centrale (CPU)	Dual-core A53 with quad-core R5F co-CPUs
Sistema operativo	Linux, Brady by Nordic ID IoT platform
Memoria interna	2 GB RAM, 8 GB Flash

INTERFACCIA UTENTE

Indicatori per dispositivi	LED lettura e comunicazione RFID
----------------------------	----------------------------------

CONNETTIVITÀ

Opzioni di connettività	Connessione I/O, Ethernet, USB
-------------------------	--------------------------------

ALIMENTAZIONE

Alimentazione	24 VDC, 1.25A M12-L (con collegamento a messa a terra funzionale)
Requisiti alimentazione	Massimo 12 W durante la trasmissione. 4 W durante l'inattività.

DIMENSIONI E PESO

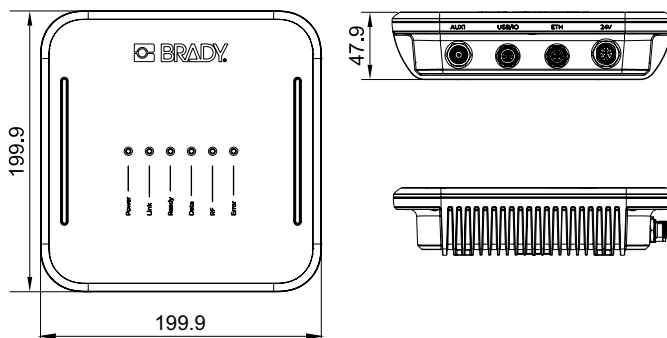
Dimensioni	200,00 mm (L) x 200,00 mm (A) x 48,00 mm (P)
Peso (kg)	1,1 kg

AMBIENTE

Classificazione IP	IP67
Temperatura operativa	-20°C - 55°C
Temperatura di stoccaggio	-40°C - 85°C
Tipo montaggio	Compatibile con supporto a parete Vesa 100, 4 viti (non fornite)
Approvazioni/conformità	CE, EN 60068-2-27, EN 60068-2-6
ESD	Scarico dell'aria: +/-8 kVdc, Contatti: +/-4 kVdc

INTERFACCIA SOFTWARE

Interfaccia di gestione	Interfaccia utente di gestione web e SSH per sviluppatori
Aggiornamenti firmware	Tramite interfaccia utente di gestione web e servizio RESTful
Configurazione indirizzo IP	DHCP IPv4, IP statico, DCP (modalità PNIO)
Sicurezza	TLS v1.3
Supporto API	API NUR per servizio RESTful e RFID per accedere alla configurazione del lettore
Protocolli industriali	Server OPC UA Auto-ID, Dispositivo Profinet IO CC-B con tempo di ciclo di 1 ms
Sviluppo software	L'applicazione può essere scritta con i moderni linguaggi di programmazione. Libreria RPC interna per C++/Rust/Python/C#



Codice	Descrizione
321713	Letttore RFID fisso Brady IRX200 UE
321714	Letttore RFID fisso Brady IRX200 US
321715	Letttore RFID fisso Brady IRX200 AU

Accessori

Codice	Descrizione
321897	Antenna RFID UHF XA20 Brady EU
321898	Antenna RFID UHF XA20 Brady US
321900	Cavo da M12-X a RJ45 da 5 m per IRX200
321901	Cavo da M12-X a RJ45 da 10 m per IRX200
321902	Cavo da M12-X a RJ45 da 20 m per IRX200
321903	Cavo antenna RP-TNC da 1 m
321904	Cavo antenna RP-TNC da 3 m
321905	Cavo antenna RP-TNC da 5 m
321906	Cavo antenna RP-TNC da 10 m
321907	Cavo di alimentazione EU per IRX200
321908	Cavo di alimentazione UK per IRX200
321909	Cavo di alimentazione US per IRX200
321910	Cavo di alimentazione AU per IRX200
321911	Cavo di alimentazione CN per IRX200
321912	Cavo USB/I/O da 150 cm per IRX200
321913	Cavo IO da 150 cm per IRX200
321914	Cavo di alimentazione con connettore M12-L da 150 cm per IRX200