



Presentazione

Gamma prodotto	OsiSense XU
Nome gamma	General purpose single mode
Tipo di sensore elettronico	Sensore fotoelettrico
Nome del sensore	XUK
Forma del sensore	Compatto 50 x 50
Sistema di rilevamento	Prossimità
Materiale	Plastica
Tipo segnale di uscita	Digitale
Tipo circuito di alimentazione	CC
Tipologia di cablaggio	3 fili
Tipo uscita digitale	PNP
Funzione uscita digitale	1 NO
Collegamento elettrico	1 connettore maschio M12, 4 pin
Prodotto per applicazioni specifiche	-
Emissione	Infrarosso prossimità
Distanza di rilevamento nominale	1 m prossimità

Caratteristiche tecniche

Materiale contenitore	PBT
Materiale lenti	PMMA
Distanza di rilevamento max	1,5 m prossimità
Tipo di uscita	Statico
Materiale isolamento fili	PVC
LED di stato	1 LED (giallo) per stato uscita
Tensione nominale di alimentazione [Us]	12...24 V CC
Capacità di commutazione in mA	<= 100 mA (protezione sovraccarico e cortocircuito)
Frequenza di commutazione	<= 250 Hz
Caduta di tensione	<= 1.5 V (stato chiuso)
Assorbimento di corrente	<= 35 mA (a vuoto)
Ritardo alla disponibilità	< 15 ms

Ritardo all'azione	< 2 ms
Ritardo al rilascio	< 2 ms
Configurazione	Senza regolazione sensibilità
Profondità	50 mm
Altezza	50 mm
Larghezza	18 mm
Peso prodotto	0,19 kg

Ambiente

Certificazioni prodotto	CE CSA UL
Temperatura ambiente di funzionamento	-25...55°C
Temperatura di stoccaggio	-40...70°C
Resistenza alle vibrazioni	7 gn, ampiezza = +/-1,5 mm (F = 10...55 Hz) conforme a IEC 60068-2-6
Resistenza agli shock	30 gn (durata = 11 ms) conforme a IEC 60068-2-27
Grado di protezione IP	Doppio isolamento IP65 conforme a IEC 60529

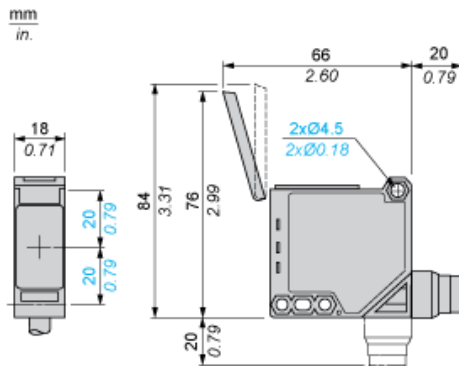
Sostenibilità dell'offerta

RoHS (codice data: aass)	Conforme - da 0841 - Dichiarazione di conformità Schneider Electric Dichiarazione di conformità Schneider Electric
REACH	Non contiene SVHC oltre i limiti Non contiene SVHC oltre i limiti

Garanzia contrattuale

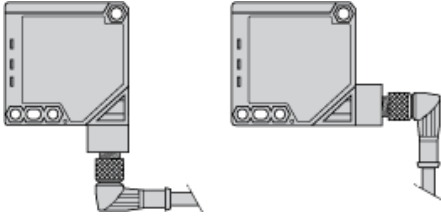
Periodo	18 mesi
---------	---------

Dimensioni



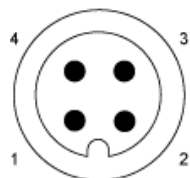
Montaggio e distanza

Orientamento possibile del connettore ad angolo



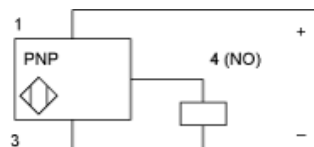
Schemi di cablaggio

Connettore M12

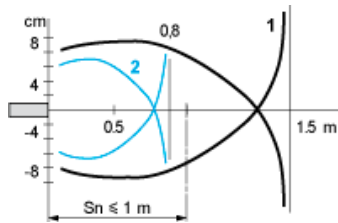


- 1: (+)
- 3: (-)
- 4: OUT/Uscita

Uscite PNP



Curve di rilevamento



- 1: Bianco 90%
- 2: Grigio 18%

Oggetto 10 x 10 cm